

**Modulaire bereidingsapparatuur
700XP PowerGrill HP, stadsgas 7
kW, 1 zone, topmodel**

ARTIKEL _____

MODEL _____

NAAM _____

SIS _____

AIA _____

**371243 (E7GRTDGC0P)**POWERGRILL HP, stadsgas
7 kW, 1 zone, gietijzeren
grillrooster

Omschrijving

Product Nr.

Stadsgas verwarmde hoge productie grill met open grillrooster, 371x472 mm, topmodel zonder onderbouw. Gepatenteerd systeem van afgeschermd branders en hitte reflectieplaten voor een optimale warmte verdeling onder het volledige grillrooster. De onder de grill geplaatste opvangbak is geschikt voor watervulling, de verdamping hiervan draagt bij tot een goed eindproduct. Zelfdragende roestvrijstalen constructie, extra versterkt. De achterwand en de zijwanden zijn omgezet uit één plaat roestvrijstaal. 1,5 mm dik roestvrijstalen bovenblad met vlakke bovenranden voor een strakke verbinding met andere 700XP units. De metalen bedieningsknoppen zijn verdiept op het front geplaatst. Geëmailleerd gietijzeren grillrooster, in twee delen uitneembaar. Het grillrooster heeft een lage porositeit voor eenvoudig reinigen. Maximale temperatuur van 300° C op het grillrooster. Roestvrijstalen staafbranders, met waakvlam, piëzo ontsteking en vlambeveiliging. De brander is voorzien van een roestvrijstalen afschermkap om te voorkomen dat vet op de branders lekt. De afschermkap en de reflectieplaten zijn zonder gereedschap uitneembaar voor reiniging. Op het front uitneembare roestvrijstalen lekbak met een inhoud van 1,4 liter, geschikt voor watervulling. Driezijdig uitgevoerd met een in delen afneembare roestvrijstalen spatwand. Geplaatst op 4 stelvoeten. IPX4 waterdicht.

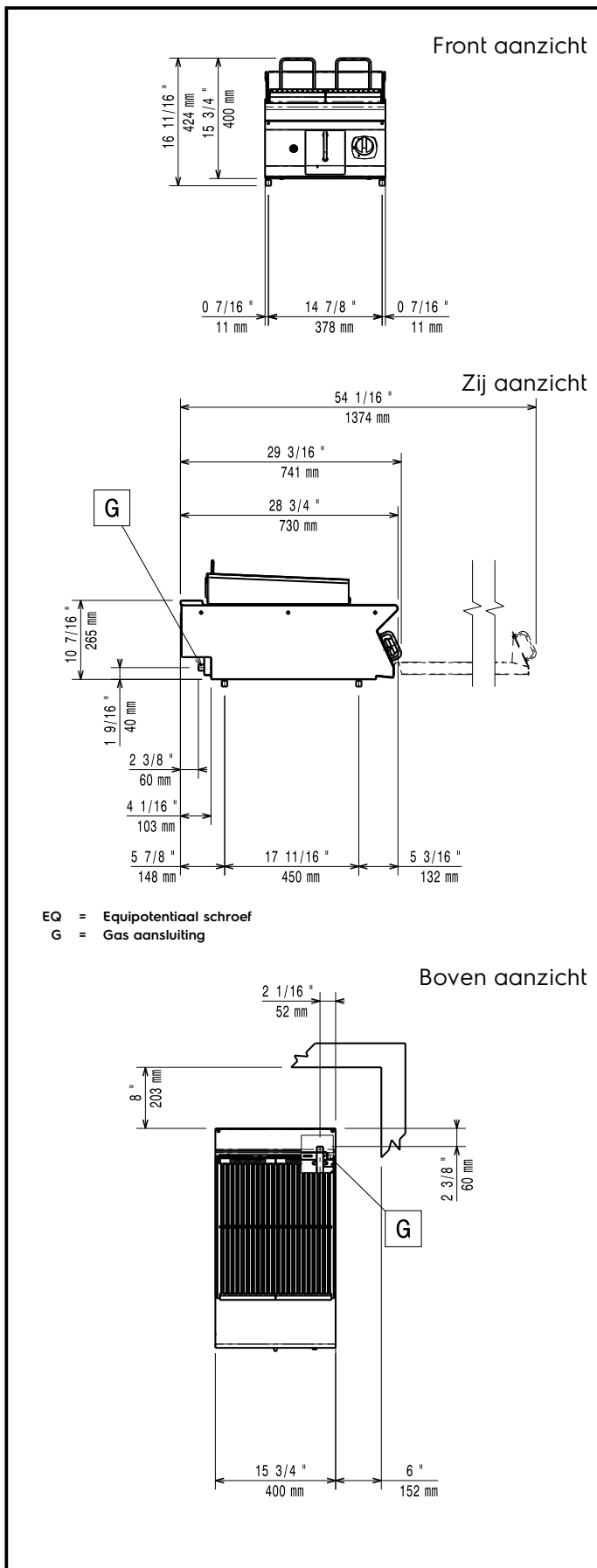
Goedkeuring

Uitvoering

- Topmodel voor montage op een onderbouwkast, op brugsteunen of aan een hangend systeem.
- Roestvrijstalen branders met vlambeveiliging, geoptimaliseerde verbranding en afgeschermd waakvlam.
- Afschermplaten van speciaal roestvrijstaal AISI441 voorkomen dat de branders verstopt raken, minimaliseren de vlammen door verbrandend vet en zorgen voor een egale warme verspreiding (patent aangevraagd).
- De reflectieplaten zijn zonder gereedschap uitneembaar en afwasmachine bestendig, voor eenvoudige reiniging.
- Uitneembare vetopvangbak over de volledige uitdiepte voor het verzamelen van olie en vet.
- Hoge roestvrijstalen spatwanden aan de achterkant en de zijkanten. De spatwand is afneembaar voor eenvoudige reiniging en is afwasmachine bestendig.
- De grill roosters zijn vervaardigd van hoog resistent geëmailleerd gietijzer voor eenvoudig schoonmaken.
- Geschikt voor plaatsing op een werkbank.

Constructie

- Alle uitwendige beplating is uitgevoerd in roestvrijstaal met Scotch Brite afwerking.
- Naadloos geperst bovenblad van 1,5 mm dik roestvrijstaal 1.4301 (AISI304).
- Haakse zijkanten zorgen voor een vlakke koppeling met andere units en voorkomen kieren en mogelijke vuilophoping tussen de apparaten.
- IPX4 water protectie.



Gas

Gas vermogen	
371243 (E7GRDGC0P)	7 kW
Gas aansluiting	1/2"

Opstelling

Indien de grill wordt geplaatst tegen of naast een temperatuurs gevoelig apparaat, moet daartussen een veiligheidsopening van circa 150 mm komen of er moet warmte isolatie geplaatst worden.

Algemene gegevens

Grillrooster	371x472 mm
Externe afmetingen, lengte	400 mm
Externe afmetingen, breedte	730 mm
Externe afmetingen, hoogte	250 mm
Gewicht, netto	32 kg
Waterdichtheid index	IPX4

Duurzaamheid

Gas verbruik (G20), min, max 1 - 1 m³/h

Optionele accessoires

- AFDICHTINGSKIT en tape voor het afdichten van de koppelnaad tussen 2 units PNC 206086
- DRAGER voor brugopstelling van 800 mm brede topmodellen, opgehangen tussen twee vloermodellen PNC 206137
- DRAGER voor brugopstelling van 1000 mm brede topmodellen, opgehangen tussen twee vloermodellen PNC 206138
- DRAGER voor brugopstelling van 1200 mm brede topmodellen, opgehangen tussen twee vloermodellen PNC 206139
- DRAGER voor brugopstelling van 1600 mm brede topmodellen, opgehangen tussen twee vloermodellen PNC 206141
- DRAGER voor brugopstelling van 400 mm brede topmodellen, opgehangen tussen twee vloermodellen PNC 206154
- 2 ZIJ HANDRAILS, links en rechts, roestvrijstalen buis Ø30 mm, 700XP PNC 206307
- ACHTER HANDRAIL 800 mm, roestvrijstalen buis Ø30 mm, marine PNC 206308
- SCHRAPER, roestvrijstaal, voor grillrooster van HP grill PNC 206347
- BASISFRAME voor opstelling op 4 poten of 4 wielen van 700XP-900XP vloermodellen met een totale breedte van 400 mm, voor combinatie met wielenset 206135 PNC 206366
- FRONT HANDRAIL 400 mm, roestvrijstalen buis Ø30 mm, 700XP-900XP PNC 216046
- FRONT HANDRAIL 800 mm, roestvrijstalen buis Ø30 mm, 700XP-900XP PNC 216047
- FRONT HANDRAIL 1200 mm, roestvrijstalen buis Ø30 mm, 700XP-900XP PNC 216049

- FRONT HANDRAIL 1600 mm, roestvrijstalen buis Ø30 mm, 700XP-900XP PNC 216050
- FRONT AFZETSCHAP 400x140 mm, roestvrijstaal, 700XP-900XP PNC 216185
- 2 ZIJPANELEN, links en rechts, vlak roestvrijstaal, voor zichtzijde van topmodel 700XP PNC 216277